

**Modulaire bereidingsapparatuur  
700XP Grill, gas 16 kW, 2 zones,  
vloermodel**

ARTIKEL \_\_\_\_\_

MODEL \_\_\_\_\_

NAAM \_\_\_\_\_

SIS \_\_\_\_\_

AIA \_\_\_\_\_

**371238 (E7GRGHGCFU)**GRILL, gas 16 kW, 2 zones,  
tweezijdig gietijzeren  
grillrooster

## Omschrijving

### Product Nr.

Gas verwarmde grill met open grillrooster, 631x478 mm, regelbaar in twee zones, vloermodel met gesloten onderbouw. Het grillrooster is tweezijdig te gebruiken: één zijde voor vlees met vet afvoerkanalen en schuin aflopend geplaatst, de andere zijde is horizontaal geplaatst voor vis of groente. Zelfdragende roestvrijstalen constructie, extra versterkt. 1,5 mm dik roestvrijstalen bovenblad met vlakke bovenranden voor een strakke verbinding met andere 700XP units. De metalen bedieningsknoppen zijn verdiept op het front geplaatst. Het tweezijdig toepasbare geëmailleerd gietijzeren grillrooster is in vier delen omkeerbaar, voor gelijktijdig grillen van verschillende producten. Links en rechts separaat regelbaar. Roestvrijstalen staafbranders, met waakvlam, piëzo ontsteking en vlambeveiliging. De branders zijn voorzien van afneembare roestvrijstalen afschermkappen om te voorkomen dat vet op de branders lekt. Vet opvanggoot met afvoer naar de roestvrijstalen vet opvangbakken, geschikt voor watervulling, de bakken zijn op het front uitneembaar. Driezijdig uitgevoerd met een in delen afneembare roestvrijstalen spatwand. 4 roestvrijstalen stelpoten, instelbaar 150 - 200 mm. IPX4 waterdicht.

## Uitvoering

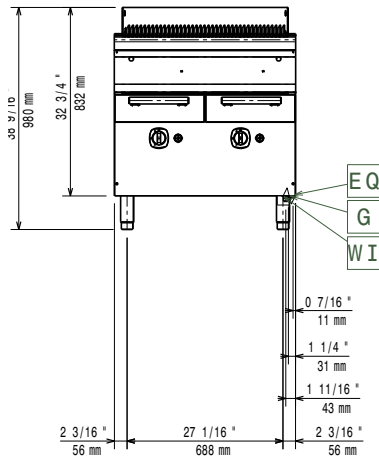
- De lage temperatuur van de externe panelen zorgen voor veilig werken.
- Roestvrijstalen branders met vlambeveiliging.
- De branders zijn beschermd met afschermplaten zodat vet er niet op kan druipen.
- Hoge roestvrijstalen spatwanden aan de achterkant en de zijkanten. De spatwanden zijn afneembaar voor eenvoudige reiniging en zijn afwasmachine bestendig.
- Geplaatst op vier roestvrijstalen stelpoten. Roestvrijstalen front- achter en zijplinten zijn optioneel leverbaar.
- De grill roosters zijn vervaardigd van hoog resistent geëmailleerd gietijzer voor eenvoudig schoonmaken.

## Constructie

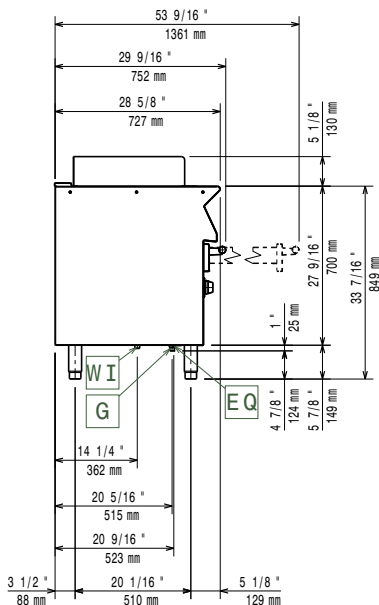
- Alle uitwendige beplating is uitgevoerd in roestvrijstaal met Scotch Brite afwerking.
- Naadloos geperst bovenblad van 1,5 mm dik roestvrijstaal 1.4301 (AISI304).
- Haakse zijkanten zorgen voor een vlakke koppeling met andere units en voorkomen kieren en mogelijke vuilophoping tussen de apparaten.
- IPX4 water protectie.

## Goedkeuring

Front aanzicht

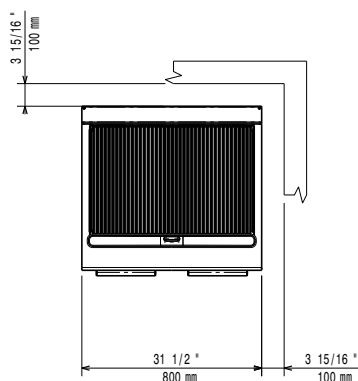


Zij aanzicht



EQ = Equipotentiaal schroef  
 G = Gas aansluiting

Boven aanzicht


**Gas**

Gas vermogen	16 kW
Gas aansluiting	3/4"

**Opstelling**

Indien de grill wordt geplaatst tegen of naast een temperatuur gevoelig apparaat, moet daartussen een veiligheidsopening van circa 150 mm komen of er moet warmte isolatie geplaatst worden.

**Algemene gegevens**

Grillrooster	631x478 mm
Externe afmetingen, lengte	800 mm
Externe afmetingen, breedte	730 mm
Externe afmetingen, hoogte	850 mm
Gewicht, netto	75 kg
Waterdichtheid index	IPX4

**Duurzaamheid**

Gas verbruik (G20), min, max 0 - 1.69 m<sup>3</sup>/h

**Meegeleverde accessoires**

- 1 stuks SCHRAPER, roestvrijstaal, voor gietijzeren grillrooster van vloermodel grill PNC 206422

**Optionele accessoires**

- AFDICTINGSKIT en tape voor het afdichten van de koppelnaad tussen 2 units PNC 206086
- ROOKGASKANAAL Ø150 mm, met trekonderbreker, lengte 920 mm, roestvrijstaal PNC 206132
- ADAPTERRING Ø150 mm, voor rookgas afvoer-condensor 206246 PNC 206133
- WIELENSET, 2 bokwielen en 2 geremde zwenkwielen Ø125 mm, voor combinatie met een basisframe PNC 206135
- 2 STELVOETEN met bevestigingsplaat, voor vaste montage op de vloer PNC 206136
- FRONTPLINT, roestvrijstaal, 800 mm, voor 100 mm hoge bouwkundige sokkel PNC 206148
- FRONTPLINT, roestvrijstaal, 1000 mm, voor 100 mm hoge bouwkundige sokkel PNC 206150
- FRONTPLINT, roestvrijstaal, 1200 mm, voor 100 mm hoge bouwkundige sokkel PNC 206151
- FRONTPLINT, roestvrijstaal, 1600 mm, voor 100 mm hoge bouwkundige sokkel PNC 206152
- FRONTPLINT, roestvrijstaal, 800 mm PNC 206176
- FRONTPLINT, roestvrijstaal, 1000 mm PNC 206177
- FRONTPLINT, roestvrijstaal, 1200 mm PNC 206178
- FRONTPLINT, roestvrijstaal, 1600 mm PNC 206179
- 4 STELPOTEN, 100 mm hoog, voor plaatsing op een 100 mm hoge bouwkundige sokkel PNC 206210
- CENTRALE STEUN voor 800 mm en 1200 mm onderbouw kast, benodigd bij montage van draaideuren, geleiderset of ladenset PNC 206245



• ROOKGAS AFVOER-CONDENSOR, voor afvoerpijp Ø150 mm, bij 800 mm unit	PNC 206246	<input type="checkbox"/>	• FRONT HANDRAIL 800 mm, roestvrijstalen buis Ø30 mm, 700XP-900XP	PNC 216047	<input type="checkbox"/>
• 2 ZIJPLINTEN, links en rechts, roestvrijstaal, 700XP	PNC 206249	<input type="checkbox"/>	• FRONT HANDRAIL 1200 mm, roestvrijstalen buis Ø30 mm, 700XP-900XP	PNC 216049	<input type="checkbox"/>
• 2 ZIJPLINTEN, links en rechts, roestvrijstaal, 700XP op 100 mm hoge bouwkundige sokkel	PNC 206265	<input type="checkbox"/>	• FRONT HANDRAIL 1600 mm, roestvrijstalen buis Ø30 mm, 700XP-900XP	PNC 216050	<input type="checkbox"/>
• WATER VULKRANEN met toevoerpijp, voor lekbak 800 mm gas of elektrische vloermodel grills	PNC 206281	<input type="checkbox"/>	• FRONT AFZETSCHAP 800x140 mm, roestvrijstaal, 700XP-900XP	PNC 216186	<input type="checkbox"/>
• VENTILATIEKANAAL VERHOOGING, roestvrijstaal, hoogte 180 mm, voor 45 mm hoog standaard ventilatie rooster, totale hoogte 225 mm, 700XP-900XP unit van 800 mm	PNC 206304	<input type="checkbox"/>	• GASDRUK REGELAAR, bij te hoge gasdruk, reduceert de gasdruk naar 12,5 - 30 mbar, inclusief adapter van 1/2" naar 3/4"	PNC 927225	<input type="checkbox"/>
• 2 ZIJ HANDRAILS, links en rechts, roestvrijstalen buis Ø30 mm, 700XP	PNC 206307	<input type="checkbox"/>			
• ACHTER HANDRAIL 800 mm, roestvrijstalen buis Ø30 mm, marine	PNC 206308	<input type="checkbox"/>			
• BASISFRAME voor opstelling op 4 poten of 4 wielen van 700XP-900XP vloermodellen met een totale breedte van 800 mm, voor combinatie met wielenset 206135	PNC 206367	<input type="checkbox"/>			
• BASISFRAME voor opstelling op 4 poten of 4 wielen van 700XP-900XP vloermodellen met een totale breedte van 1200 mm, voor combinatie met wielenset 206135	PNC 206368	<input type="checkbox"/>			
• BASISFRAME voor opstelling op 4 poten of 4 wielen van 700XP-900XP vloermodellen met een totale breedte van 1600 mm, voor combinatie met wielenset 206135	PNC 206369	<input type="checkbox"/>			
• BASISFRAME voor opstelling op 4 poten of 4 wielen van 700XP-900XP vloermodellen met een totale breedte van 2000 mm, voor combinatie met wielenset 206135	PNC 206370	<input type="checkbox"/>			
• ACHTERPANEEL 800 mm, bij eiland opstelling van 700XP-900XP vloermodel of topmodel op onderkast	PNC 206374	<input type="checkbox"/>			
• ACHTERPANEEL 1000 mm, bij eiland opstelling van 700XP-900XP vloermodel of topmodel op onderkast	PNC 206375	<input type="checkbox"/>			
• ACHTERPANEEL 1200 mm, bij eiland opstelling van 700XP-900XP vloermodel of topmodel op onderkast	PNC 206376	<input type="checkbox"/>			
• SET STADSGAS INSPUITERS (G150) voor 700XP grills	PNC 206389	<input type="checkbox"/>			
• 2 GRILLROOSTERS, roestvrijstaal, voor 700XP vloermodel grill, 800 mm	PNC 206410	<input type="checkbox"/>			
• 2 GRILLROOSTERS, roestvrijstaal, met V-vormige afvoerkanalen, voor 700XP vloermodel grill, 800 mm	PNC 206411	<input type="checkbox"/>			
• SCHRAPER, roestvrijstaal, voor roestvrijstalen grillrooster met V-vormige afvoer kanalen	PNC 206421	<input type="checkbox"/>			
• SCHRAPER, roestvrijstaal, voor gietijzeren grillrooster van vloermodel grill	PNC 206422	<input type="checkbox"/>			
• SET G25.3 (NL) GAS NOZZELS voor 700XP en 900XP gas grills (standaard en HP)	PNC 206462	<input type="checkbox"/>			
• 2 ZIJPANELEN, links en rechts, vlak roestvrijstaal, voor zichtzijde van vloermodel 700XP	PNC 216000	<input type="checkbox"/>			